



D.R.D.P. IAȘI

15. SEP. 2017

INTRARE
ȘIRE

2/23864

IN ATENȚIA OPERATORILOR ECONOMICI

CLARIFICARE nr. 1

Referitor: documentatia de atribuire contract de „LUCRĂRI SUPLIMENTARE LA PROIECTUL TEHNIC AFERENT CONTRACTULUI DE EXECUȚIE DE LUCRĂRI NR. 47/27.05.2011 PENTRU CENTURA MUNICIPIULUI RĂDĂUȚI” – anunt de participare nr. 178455

Ca urmare a solicitarii de clarificare postate in SEAP in data de 13.09.2017 ora 14:20 si inregistrata la DRDP IASI cu nr. 2/23864/15.09.2017, facem urmatoarele precizari:

1.Va rugam sa repostati listele cuprinzand cantitati de lucrari din caietul de sarcini de la pag.18-27 deoarece au fost scanate intr-un format necorespunzator si nu se disting clar in asa fel incat sa putem intocmi oferta financiara.

Raspuns 1: Atasam paginile 18 – 27 format lizibil. Dupa modelul *Centralizator valoric al lucrarilor si Lista cu cantitati de lucrari* anexe la modelul de Contract de executie, la intocmirea propunerii financiare ofertantii vor avea in vedere anexele 1 si 2 atasate prezentei.

2.Va rugam sa ne transmiteti detaliu de executie pentru dispozitivele de acoperire a rosturilor de dilatație.

Raspuns 2: Atasam piesele desenate solicitate.

Director Regional Executiv,
ing. Ovidiu-Mugurel LAICU

Sef Departament Investitii,
ing. Dorel Dumitrescu



Sef Serviciu AP-AT,
ing. Manuela Popa

OBIECTIV : **Lucrari suplimentare la Proiectului Tehnic aferent Contractului de execuție de lucrări nr. 47/27.05.2011 pentru Centura Municipiului Radăuți**

BENEFICIAR : **C.N.A.I.R. S.A. - D.R.D.P. IASI**

LISTA CU CANTITĂȚI DE LUCRĂRI

Nr. crt.	Cod art.	Denumire articol	U.M.	Cantitatea
1	2	3	4	5
A. LUCRARI DRUM				
SECTOR R1				
Lista de cantitati nr.2 - SUPRASTRUCTURA RUTIERA				
1	NCE5B002	Strat de forma din balast	mc	974,00
2	NCC6B000	Acostamente împietruite	mc	808,00
TOTAL Lista de cantitati nr.2 - SUPRASTRUCTURA RUTIERA				
Lista de cantitati nr.3 - SANTURI SI RIGOLE				
1	NCD2A002	Santuri noi neprotejate	ml	1.950,00
2	NCD3B010	Santuri noi pavate cu elemente prefabricate din beton pe substrat de nisip	ml	2.858,00
3	NCD3D002	Rigole de acostament din beton	ml	2.004,00
4	NCD80003	Casiuri pe taluze	ml	30,00
5	NCD90000	Camere de cadere la casiuri	buc.	46,00
TOTAL Lista de cantitati nr.3 - SANTURI SI RIGOLE				
Lista de cantitati nr.4 - PARAPET				
1	NCEQ1A01	Parapet metalic zincat tip semigreu amplasat pe rambleuri	ml	1.704,00
TOTAL Lista de cantitati nr.4 - PARAPET				
Lista de cantitati nr.5 - PODETE				
1	NCC10C04	Aripa prefabricata pentru podete tip A1	buc.	4,00
2	NCC11C01	Elevatie prefabricata pentru podete tip L1	buc.	12,00
3	NCC12C01	Dren piatra bruta	mc	10,00
4	NCC14C00	Hidroizolatie	mp	129,00
5	NCC15002	Geotextil pentru dren	mp	57,00
TOTAL Lista de cantitati nr.5 - PODETE				
Lista de cantitati nr.6 - DRUMURI LATERALE , ACCESE LA PROPRIETATI				
1	NCE10006	Decaparea si saparea pamintului vegetal	mc	189,00
2	NCE8A003	Compactarea si nivelarea terenului de fundare	mp	947,00
3	NCE7A005	Umplutura de pamint din groapa de împrumut	mc	547,00
4	NCE20013	Sapatura în groapa de împrumut	mc	1.117,00
5	NCR1B000	Strat fundatie din piatra sparta 15 cm gros.	mc	71,000
6	NCR11B05	Amorsare cu emulsie cationica cu rupere rapida 0,9 kg/mp	mp	474,00
7	NCR9BM00	Strat de uzura din MASF16m	mp	474,00
TOTAL Lista de cantitati nr.6 - DRUMURI LATERALE , ACCESE LA PROPRIETATI				
Lista de cantitati nr.7 - INTERSECTII				
1	NCC6E001	Beton C12/15 (trotuare)	mc	147,000
2	NCR20B01	Strat din elemente prefabricate autoblocante taluz inel	mp	235,000
3	NCR19B03	Borduri prefabricate 10 x 15	ml	1.284,000
4	NCE6A014	Pamint vegetal	mc	96,000
5	NCL10001	Plantare iarba	mp	480,000
TOTAL Lista de cantitati nr.7 - INTERSECTII				

Lista de cantitati nr.10 - SEMNALIZARE RUTIERA				
1	NCEQ1006	Marcaj longitudinal	km	10,70
2	NCEQ1103	Marcaj transversal	mp	600,00
3	NCEQ0000	Indicatoare rutiere	buc.	26,00
TOTAL Lista de cantitati nr.10 - SEMNALIZARE RUTIERA				
Lista de cantitati nr.11 - LUCRARI HIDROTEHNICE				
1	NCH05000	Anrocamente ptr.prag de fund 50 kg/buc.	mc	3.142,800
2	NCH06000	Perna anrocamente ptr. diguri 50 kg/buc.	mc	4.014,000
TOTAL Lista de cantitati nr.11 - LUCRARI HIDROTEHNICE				
SECTOR R2				
Lista de cantitati - PROTECTIA MEDIULUI				
1	NCD11A00	Bazin sedimentare tip 1	buc.	4,00
2	NCD11F00	Separator grasimi tip 1	buc.	4,00
TOTAL Lista de cantitati - PROTECTIA MEDIULUI				
Lista de cantitati nr.1 - TERASAMENTE				
1	NCE6A013	Imbracare taluzuri cu pamînt vegetal	mc	220,00
2	NCE12002	Finisarea taluzului la forma profilului proiectat	mp	1.100,00
3	NCL10001	Plantare iarba	mp	1.100,00
4	NCE5C001	Geogriile R=60KN/m	mp	9.050,00
5	NCE5C002	Geogriile R=80KN/m	mp	3.535,00
TOTAL Lista de cantitati nr.1 - TERASAMENTE				
Lista de cantitati nr.2 - SUPRASTRUCTURA RUTIERA				
1	NCE5B002	Strat de forma din balast	mc	2.264,00
2	NCR1A009	Fundatie din balast	mc	1.265,00
3	NCR40011	Strat din balast stabilizat	mc	358,00
4	NCR70008	Strat de legatura BAD25 m	to	60,00
5	NCR9BM00	Strat de uzura din MASF16m	mp	1.100,00
6	NCR11A06	Amorsare cu emulsie cationica cu rupere rapida 0,6 kg/mp	mp	1.300,00
TOTAL Lista de cantitati nr.2 - SUPRASTRUCTURA RUTIERA				
Lista de cantitati nr.3 - SANTURI SI RIGOLE				
1	NCD3D002	Rigole de acostament din beton	ml	2.172,00
2	NCD3B010	Santuri noi pavate cu elemente prefabricate din beton pe substrat de nisip	ml	2.848,00
3	NCD3D001	Rigole noi pavate cu elemente prefabricate din beton pe substrat de nisip	ml	170,00
4	NCD80003	Casiuri pe taluze	ml	302,00
5	NCD90000	Camere de cadere la casiuri	buc.	48,00
TOTAL Lista de cantitati nr.3 - SANTURI SI RIGOLE				
Lista de cantitati nr.4 - PARAPET				
1	NCEQ2A00	Parapet metalic tip greu	ml	372,00
TOTAL Lista de cantitati nr.4 - PARAPET				
Lista de cantitati nr.5 - PODETE				
1	NCC8C000	Dale prefabricate pentru podete drumuri tip D3C	buc.	12,00
2	NCC8G002	Dale prefabricate pentru podete de drumuri tip D5C	buc.	6,00
3	NCC10C04	Aripa prefabricata pentru podete tip A1	buc.	16,00
4	NCC11C01	Elevatie prefabricata pentru podete tip L1	buc.	74,00
5	NCC12C01	Dren piatra bruta	mc	58,00
6	NCC14C00	Hidroizolatie	mp	796,00
7	NCC15002	Geotextil pentru dren	mp	347,00

TOTAL Lista de cantitati nr.5 - PODETE				
Lista de cantitati nr.6 - DRUMURI LATERALE , ACCESE LA PROPRIETATI				
1	NCE10006	Decaparea si saparea pamintului vegetal	mc	99,00
2	NCE8A003	Compactarea si nivelarea terenului de fundare	mp	495,00
3	NCE7A005	Umplutura de pamint din groapa de imprumut	mc	295,00
4	NCE20013	Sapatura in groapa de imprumut	mc	584,00
5	NCR1B000	Strat fundatie din piatra sparta 15 cm gros.	mc	37,000
6	NCR11B05	Amorsare cu emulsie cationica cu rupere rapida 0,9 kg/mp	mp	248,00
7	NCR9BM00	Strat de uzura din MASF16m	mp	248,00
TOTAL Lista de cantitati nr.6 - DRUMURI LATERALE , ACCESE LA PROPRIETATI				
Lista de cantitati nr.7 - INTERSECTII				
1	NCC6E001	Beton C12/15 (trotuare)	mc	113,000
2	NCR20B02	Strat din elemente prefabricate autoblocante taluz inel	mp	186,000
3	NCR19B03	Borduri prefabricate 10 x 15	ml	987,000
4	NCE6A014	Pamint vegetal	mc	128,000
5	NCL10001	Plantare iarba	mp	640,000
TOTAL Lista de cantitati nr.7 - INTERSECTII				
Lista de cantitati nr.10 - SEMNALIZARE RUTIERA				
1	NCEQ1006	Marcaj longitudinal	km	6,40
2	NCEQ1103	Marcaj transversal	mp	785,00
TOTAL Lista de cantitati nr.10 - SEMNALIZARE RUTIERA				
Lista de cantitati nr.11 - LUCRARI HIDROTEHNICE				
1	NCH01000	Recalibrare albie	mc	1.407,60
2	NCH07000	Umplutura de pamint	mc	1.240,80
TOTAL Lista de cantitati nr.11 - LUCRARI HIDROTEHNICE				
SECTOR R3				
Lista de cantitati - PROTECTIA MEDIULUI				
1	NCD11A00	Bazin sedimentare tip 1	buc.	13,00
2	NCD11F00	Separator grasimi tip 1	buc.	13,00
TOTAL Lista de cantitati - PROTECTIA MEDIULUI				
Lista de cantitati nr.1 - TERASAMENTE				
1	NCE7A005	Umplutura de pamint din groapa de imprumut	mc	5.600,00
2	NCE20013	Sapatura in groapa de imprumut	mc	1.900,00
TOTAL Lista de cantitati nr.1 - TERASAMENTE				
Lista de cantitati nr.2 - SUPRASTRUCTURA RUTIERA				
1	NCE5B002	Strat de forma din balast	mc	3.130,00
2	NCR1A009	Fundatie din balast	mc	1.780,00
3	NCR40011	Strat din balast stabilizat	mc	600,00
4	NCR70008	Strat de legatura BAD25m	to	400,00
5	NCR60016	Strat de baza din mixtura asfaltica AB2	to	190,00
6	NCR9BM00	Strat de uzura din MASF16m	mp	3.400,00
7	NCR11A06	Amorsare cu emulsie cationica cu rupere rapida 0,6 kg/mp	mp	6.325,00
8	NCR11B05	Amorsare cu emulsie cationica cu rupere rapida 0,9 kg/mp	mp	2.180,00
9	NCC6B000	Acostamente impietruite	mc	442,00
TOTAL Lista de cantitati nr.2 - SUPRASTRUCTURA RUTIERA				
Lista de cantitati nr.3 - SANTURI SI RIGOLE				
1	NCD2A002	Santuri noi neprotejate	ml	2.188,00
2	NCD3D002	Rigole de acostament din beton	ml	270,00

3	NCD3B010	Santuri noi pavate cu elemente prefabricate din beton pe substrat de nisip	ml	948,00
4	NCD3D001	Rigole noi pavate cu elemente prefabricate din beton pe substrat de nisip	ml	200,00
TOTAL Lista de cantitati nr.3 - SANTURI SI RIGOLE				
Lista de cantitati nr.5 - PODETE				
1	NCC8C000	Dale prefabricate pentru podete drumuri tip D3C	buc.	28,00
2	NCC8D000	Dale prefabricate pentru podete drumuri tip D3M	buc.	4,00
3	NCC8G002	Dale prefabricate pentru podete de drumuri tip D5C	buc.	34,00
4	NCC8H000	Dale prefabricate pentru podete de drumuri tip D5M	buc.	2,00
5	NCC10C04	Aripa prefabricata pentru podete tip A0	buc.	16,00
6	NCC10C03	Aripa prefabricata pentru podete tip A1	buc.	32,00
7	NCC11C02	Elevatie prefabricata pentru podete tip L0	buc.	72,00
8	NCC11C01	Elevatie prefabricata pentru podete tip L1	buc.	136,00
9	NCC12C00	Dren piatra bruta	mc	122,00
10	NCC14C00	Hidroizolatie	mp	1.980,00
11	NCC15002	Geotextil pentru dren	mp	760,00
TOTAL Lista de cantitati nr.5 - PODETE				
Lista de cantitati nr.6 - DRUMURI LATERALE , ACCESE LA PROPRIETATI				
1	NCE10006	Decaparea si saparea pamintului vegetal	mc	153,00
2	NCE8A003	Compactarea si nivelarea terenului de fundare	mp	767,00
3	NCE7A005	Umplutura de pamint din groapa de imprumut	mc	687,00
4	NCE20013	Sapatura in groapa de imprumut	mc	905,00
5	NCR1B000	Strat fundatie din piatra sparta 15 cm gros.	mc	58,000
6	NCR11B05	Amorsare cu emulsie cationica cu rupere rapida 0,9 kg/mp	mp	384,00
7	NCR9BM00	Strat de uzura din MASF16m	mp	384,00
8	NCC20006	Podete tubulare d=0,50 m si lungime 3,00 m	ml	34,00
TOTAL Lista de cantitati nr.6 - DRUMURI LATERALE , ACCESE LA PROPRIETATI				
Lista de cantitati nr.7 - INTERSECTII				
1	NCC6E001	Beton C12/15 (trotuare)	mc	49,000
2	NCR20B01	Strat din elemente prefabricate autoblocante taluz inel	mp	76,000
3	NCR19B03	Borduri prefabricate 10 x 15	ml	441,000
4	NCE6A014	Pamint vegetal	mc	25,000
5	NCL10001	Plantare iarba	mp	125,000
TOTAL Lista de cantitati nr.7 - INTERSECTII				
Lista de cantitati nr.8 - DEVIERE CANALE				
1	NCE40013	Sapaturi in debleuri teren necorespunzator ptr.umpluturi sau in volum excedentar	mc	60,00
TOTAL Lista de cantitati nr.8 - DEVIERE CANALE				
Lista de cantitati nr.10 - SEMNALIZARE RUTIERA				
1	NCEQ1006	Marcaj longitudinal	km	8,80
2	NCEQ1103	Marcaj transversal	mp	145,00
3	NCEQ0000	Indicatoare rutiere	buc.	4,00
TOTAL Lista de cantitati nr.10 - SEMNALIZARE RUTIERA				
SECTOR R4				
Lista de cantitati - PROTECTIA MEDIULUI				
1	NCD11A00	Bazin sedimentare tip 1	buc.	6,00
2	NCD11F00	Separator grasimi tip 1	buc.	6,00
TOTAL Lista de cantitati - PROTECTIA MEDIULUI				
Lista de cantitati nr.1 - TERASAMENTE				

1	NCE5C001	Geogriile R=60KN/m	mp	7.790,00
2	NCE5C002	Geogriile R=80KN/m	mp	3.810,00
TOTAL Lista de cantitati nr.1 - TERASAMENTE				
Lista de cantitati nr.2 - SUPRASTRUCTURA RUTIERA				
1	NCE5B002	Strat de forma din balast	mc	2.706,00
2	NCR1A009	Fundatie din balast	mc	1.485,00
3	NCR40011	Strat din balast stabilizat	mc	390,00
4	NCR70008	Strat de legatura BAD25m	to	190,00
5	NCR60016	Strat de baza din mixtura asfaltica AB2	to	70,00
6	NCR9BM00	Strat de uzura din MASF16m	mp	1.800,00
7	NCR11A06	Amorsare cu emulsie cationica cu rupere rapida 0,6 kg/mp	mp	3.258,00
8	NCR11B05	Amorsare cu emulsie cationica cu rupere rapida 0,9 kg/mp	mp	838,00
9	NCC6B000	Acostamente împietruite	mc	690,00
TOTAL Lista de cantitati nr.2 - SUPRASTRUCTURA RUTIERA				
Lista de cantitati nr.3 - SANTURI SI RIGOLE				
1	NCD2A002	Santuri noi neprotejate	ml	248,00
2	NCD3D002	Rigole de acostament din beton	ml	1.664,00
4	NCD3B010	Santuri noi pavate cu elemente prefabricate din beton pe substrat de nisip	ml	2.750,00
5	NCD80003	Casiuri pe taluze	ml	80,00
6	NCD90000	Camere de cadere la casiuri	buc.	28,00
TOTAL Lista de cantitati nr.3 - SANTURI SI RIGOLE				
Lista de cantitati nr.4 - PARAPET				
1	NCEQ2A00	Parapet metalic tip greu	ml	240,00
TOTAL Lista de cantitati nr.4 - PARAPET				
Lista de cantitati nr.5 - PODETE				
1	NCC8G002	Dale prefabricate pentru podete de drumuri tip D5C	buc.	2,00
2	NCC10C04	Aripa prefabricata pentru podete tip A0	buc.	4,00
3	NCC10C03	Aripa prefabricata pentru podete tip A1	buc.	12,00
4	NCC11C02	Elevatie prefabricata pentru podete tip L0	buc.	12,00
5	NCC11C01	Elevatie prefabricata pentru podete tip L1	buc.	56,00
6	NCC11C00	Elevatie prefabricata pentru podete tip L2	buc.	9,00
7	NCC12C01	Dren piatra bruta	mc	138,00
8	NCC14C00	Hidroizolatie	mp	1.356,00
9	NCC15002	Geotextil pentru dren	mp	595,00
TOTAL Lista de cantitati nr.5 - PODETE				
Lista de cantitati nr.6 - DRUMURI LATERALE , ACCESE LA PROPRIETATI				
1	NCE10006	Decaparea si saparea pamîntului vegetal	mc	133,00
2	NCE8A003	Compactarea si nivelarea terenului de fundare	mp	663,00
3	NCE7A005	Umplutura de pamînt din groapa de împrumut	mc	543,00
4	NCE20013	Sapatura în groapa de împrumut	mc	782,00
5	NCR1B000	Strat fundatie din piatra sparta 15 cm gros.	mc	50,000
6	NCR11B05	Amorsare cu emulsie cationica cu rupere rapida 0,9 kg/mp	mp	332,00
7	NCR9BM00	Strat de uzura din MASF16m	mp	332,00
8	NCC20006	Podete tubulare d=0,50 m si lungime 3,00 m	ml	4,00
TOTAL Lista de cantitati nr.6 - DRUMURI LATERALE , ACCESE LA PROPRIETATI				
Lista de cantitati nr.7 - INTERSECTII				
1	NCC6E001	Beton C12/15 (trotuare)	mc	56,000
2	NCR20B01	Strat din elemente prefabricate autoblocante taluz inel	mp	93,000

3	NCR19B03	Borduri prefabricate 10 x 15	ml	487,000
4	NCE6A014	Pamînt vegetal	mc	113,000
5	NCL10001	Plantare iarba	mp	565,000
TOTAL Lista de cantitati nr.7 - INTERSECTII				
Lista de cantitati nr.8 - DEVIERE CANALE				
1	NCE40013	Sapaturi în debleuri teren necorespunzator ptr.umpluturi sau în volum excedentar	mc	2.460,00
TOTAL Lista de cantitati nr.8 - DEVIERE CANALE				
Lista de cantitati nr.10 - SEMNALIZARE RUTIERA				
1	NCEQ1006	Marcaj longitudinal	km	7,30
2	NCEQ1103	Marcaj transversal	mp	430,00
TOTAL Lista de cantitati nr.10 - SEMNALIZARE RUTIERA				
Lista de cantitati nr.11 - LUCRARI HIDROTEHNICE				
1	NCH01000	Recalibrare albie	mc	1.393,60
2	NCH02000	Ziduri din gabioane	mc	173,00
3	NCH05000	Anrocamente ptr.prag de fund 50 kg/buc.	mc	40,800
4	NCH06000	Perna anrocamente ptr. diguri 50 kg/buc.	mc	540,000
TOTAL Lista de cantitati nr.11 - LUCRARI HIDROTEHNICE				
PODURI				
POD PESTE RIUL SUCEVITA KM 0+820				
1	NCPI0200	Beton armat în fundatii	mc	388,00
2	NCPI0310	Coloane forate d - 1,08 m	ml	214,00
3	NCPI0311	Coloane de proba d - 1,08 m	ml	19,00
4	NCPI0400	Incercare coloane	lei	1,00
5	NCPI0500	Beton armat în elevatii	mc	393,00
6	NCPI0614	Aparate de reazem neopren tip 14 300x500x81	buc.	24,00
7	NCPI0613	Aparate de reazem neopren tip 13 300x500x37,5	buc.	12,00
8	NCPI0622	Aparate de reazem neopren tip 22 550x650x129	buc.	12,00
9	NCPI0700	Protectie anticoroziva infrastructuri	mp	172,00
10	NCPR0104	Placi de racordare L - 6 m	buc.	14,00
11	NCPR0200	Pereu la sferturi de con	mp	591,00
12	NCPR0400	Terasamente	mc	3.522,00
13	NCPR0600	Casiuri	ml	11,20
14	NCPSR010	Beton armat monolit	mc	78,32
15	NCPSR526	L-36,00m H-2,1m	buc.	8,00
16	NCPSR501	Dispozitiv antiseismic tip 1 (135,45kg/buc)	buc.	16,00
17	NCPSR080	Protectie anticoroziva suprastructura	mp	489,00
18	NCPC0300	Beton armat monolit în trotuare	mc	25,75
19	NCPC0401	Hidroizolatii pe culei si placi de racordare	mp	150,00
20	NCPC0500	Parapeti pietonali	ml	6,40
21	NCPC0600	Parapeti directionali	ml	54,40
22	NCPC0801	Borduri mozaicate	ml	2,40
23	NCPC1000	Imbracaminte trotuare	mp	73,60
24	NCPC1300	Drenuri in spatele culeelor, inclusiv barbacane	mc	105,56
TOTAL Lista de cantitati - POD PESTE RIUL SUCEVITA KM 0+820				
POD PESTE RIUL SUCEVITA KM 3+325				
1	NCPI0200	Beton armat în fundatii	mc	248,00
2	NCPI0311	Coloane de proba d - 1,08 m	ml	19,00
3	NCPI0400	Incercare coloane	lei	1,00

4	NCPI0500	Beton armat in elevatii	mc.	193,00
5	NCPI0613	Aparate de reazem neopren tip 13 300x500x37,5	buc.	12,00
6	NCPI0614	Aparate de reazem neopren tip 14 300x500x81	buc.	24,00
7	NCPI0622	Aparate de reazem neopren tip 22 550x650x129	buc.	12,00
8	NCPI0700	Protectie anticoroziva infrastructuri	mp	72,00
9	NCPR0104	Placi de racordare L - 6 m	buc.	14,00
10	NCPR0200	Pereu la sferturi de con	mp	491,00
11	NCPR0400	Terasamente	mc	3.372,00
12	NCPR0600	Casiuri	ml	1,20
13	NCPSR010	Beton armat monolit	mc	89,33
14	NCPSR527	L-40,00m H-2,1m V - 33,9M	buc.	8,00
15	NCPSR501	Dispozitiv antiseismic tip 1 (135,45kg/buc)	buc.	16,00
16	NCPSR080	Protectie anticoroziva suprastructura	mp	508,00
17	NCPC0300	Beton armat monolit în trotuare	mc	25,75
18	NCPC0401	Hydroizolatii pe culei si placi de racordare	mp	150,00
19	NCPC0600	Parapeti directionali	ml	46,40
20	NCPC1000	Imbracaminte trotuare	mp	31,60
21	NCPC1300	Drenuri in spatele culeelor, inclusiv barbacane	mc.	105,56

TOTAL Lista de cantitati - POD PESTE RIUL SUCEVITA KM 3+325

POD PESTE CANAL TOPLITA KM 3+900

1	NCPI0310	Coloane forate d - 1,08 m	ml	32,00
2	NCPI0311	Coloane de proba d - 1,08 m	ml	38,00
3	NCPI0401	Incercare coloane	lei	1,00
4	NCPI0500	Beton armat în elevatii	mc	29,90
5	NCPI0601	Aparate de reazem neopren tip 1 100X150X19	buc.	10,00
6	NCPI0602	Aparate de reazem neopren tip 2 100X200X30	buc.	10,00
7	NCPR0400	Terasamente	mc	946,80
8	NCPR0504	L-10,00m H-0,72m	buc.	10,00
9	NCPR0505	Placa din neopren armat ptr.dispozitiv antiseismic din beton	buc.	4,00
10	NCPSR080	Protectie anticoroziva suprastructura	mp	250,00
11	NCPC0300	Beton armat monolit în trotuare	mc	7,80
12	NCPC0401	Hydroizolatii pe culei si placi de racordare	mp	200,90
13	NCPC0600	Parapeti directionali	ml	47,12
14	NCPC1000	Imbracaminte trotuare	mp	1,18
15	NCPC1300	Drenuri in spatele culeelor, inclusiv barbacane	mc.	41,00
16	NCPC1103	Dispozitive acoperire rosturi de dilatatie D-50mm	ml	22,80

TOTAL Lista de cantitati - POD PESTE CANAL TOPLITA KM 3+900

POD PESTE CANAL TOPLITA KM 5+610

1	NCPI0310	Coloane forate d - 1,08 m	ml	32,00
2	NCPI0311	Coloane de proba d - 1,08 m	ml	38,00
3	NCPI0401	Incercare coloane	lei	1,00
3	NCPI0500	Beton armat în elevatii	mc	29,90
4	NCPI0601	Aparate de reazem neopren tip 1 100X150X19	buc.	10,00
5	NCPI0602	Aparate de reazem neopren tip 2 100X200X30	buc.	10,00
6	NCPR0400	Terasamente	mc	946,80
7	NCPR0600	Casiuri	ml	12,00
8	NCPSR504	L-10,00m H-0,72m	buc.	10,00
9	NCPSR505	Placa din neopren armat ptr.dispozitiv antiseismic din beton	buc.	4,00

10	NCPSR080	Protectie anticoroziva suprastructura	mp	250,00
11	NCPC0300	Beton armat monolit în trotuare	mc	7,80
12	NCPC0401	Hidroizolatii pe culei si placi de racordare	mp	200,90
13	NCPC0600	Parapeti directionali	ml	47,12
14	NCPC1000	Imbracaminte trotuare	mp	1,18
15	NCPC1300	Drenuri in spatele culeelor, inclusiv barbacane	mc	41,00
16	NCPC1103	Dispozitive acoperire rosturi de dilatatie D-50mm	ml	22,80

TOTAL Lista de cantitati - POD PESTE CANAL TOPLITA KM 5+610

POD PESTE CANAL TOPLITA KM 6+000

1	NCPI0110	Beton simplu în fundatii H< 4,0 ml	mc	0,80
2	NCPI0200	Beton armat în fundatii	mc	8,00
3	NCPI0310	Coloane forate d - 1,08 m	ml	64,00
4	NCPI0311	Coloane de proba d - 1,08 m	ml	19,00
5	NCPI0402	Incercare coloane	lei	1,00
6	NCPI0603	Aparate de reazem neopren tip 3 150X300X19	buc.	10,00
7	NCPR0200	Pereu la sferturi de con	mp.	40,46
8	NCPR0400	Terasamente	mc	1.340,00
9	NCPSR508	L-15,00m H-0,80m V-6,54M	buc.	1,00
10	NCPSR505	Placa din neopren armat ptr.dispozitiv antiseismic din beton	buc.	4,00
11	NCPSR080	Protectie anticoroziva suprastructura	mp	312,50
12	NCPC0300	Beton armat monolit în trotuare	mc	16,08
13	NCPC0401	Hidroizolatii pe culei si placi de racordare	mp	275,00
14	NCPC0500	Parapeti pietonali	ml	0,20
15	NCPC0600	Parapeti directionali	ml	48,20
16	NCPC0801	Borduri mozaicate	ml	0,20
17	NCPC1000	Imbracaminte trotuare	mp	4,30
18	NCPC1103	Dispozitive acoperire rosturi de dilatatie D-50mm	ml	22,80
19	NCPC1300	Drenuri in spatele culeelor, inclusiv barbacane	mc	94,05

TOTAL Lista de cantitati - POD PESTE CANAL TOPLITA KM 6+000

PASAJ PESTE CF SI DN2H KM 8+044

1	NCPI0310	Coloane forate d - 1,08 m	ml	112,00
2	NCPI0311	Coloane de proba d - 1,08 m	ml	19,00
3	NCPCI0403	Incercare coloane	lei	1,00
4	NCPI0604	Aparate de reazem neopren tip 4 150x300x41	buc.	8,00
5	NCPI0603	Aparate de reazem neopren tip 3 150x300x19	buc.	16,00
6	NCPI0608	Aparate de reazem neopren tip 8 200x350x52	buc.	16,00
7	NCPR0200	Pereu la sferturi de con	mp	1.120,00
8	NCPR0400	Terasamente	mc	9.700,00
9	NCPR0600	Casiuri	ml	16,00
10	NCPSR511	L-24,00m H-0,93m V-6,72M	buc.	8,00
11	NCPSR502	Dispozitiv antiseismic tip 2 (104,74kg/buc)	buc.	12,00
12	NCPC0400	Hidroizolatii	mp	13,00
13	NCPC0500	Parapeti pietonali	ml	2,44
14	NCPC0600	Parapeti directionali	ml	50,44
15	NCPC0900	Imbracaminte cale	mp	7,00

TOTAL Lista de cantitati - PASAJ PESTE CF SI DN2H KM 8+040

POD PESTE PIRIUL TEMNIC KM 11+675

1	NCPI0310	Coloane forate d - 1,08 m	ml	32,00
---	----------	---------------------------	----	-------

2	NCPI0311	Coloane de proba d - 1,08 m	ml	38,00
3	NCPI0401	Incercare coloane	lei	1,00
4	NCPI0500	Beton armat în elevatii	mc	29,90
5	NCPI0601	Aparate de reazem neopren tip 1 100X150X19	buc.	10,00
6	NCPI0602	Aparate de reazem neopren tip 2 100X200X30	buc.	10,00
7	NCPR0400	Terasamente	mc	946,80
8	NCPSR504	L-10,00m H-0,72m	buc.	10,00
9	NCPSR505	Placa din neopren armat ptr.dispozitiv antiseismic din beton	buc.	4,00
10	NCPSR080	Protectie anticoroziva suprastructura	mp	250,00
11	NCPC0300	Beton armat monolit în trotuare	mc	7,80
12	NCPC0401	Hidroizolatii pe culei si placi de racordare	mp	200,90
13	NCPC0600	Parapeti directionali	ml	47,12
14	NCPC1000	Imbracaminte trotuare	mp	1,18
15	NCPC1300	Drenuri in spatele culeelor, inclusiv barbacane	mc	41,00
16	NCPC1103	Dispozitive acoperire rosturi de dilatare D-50mm	ml	22,80

TOTAL Lista de cantitati - POD PESTE PIRIUL TEMNIC KM 11+675

PASAJ PESTE CF SI DN17A KM 13+341

1	NCPI0310	Coloane forate d - 1,08 m	ml	112,00
2	NCPI0311	Coloane de proba d - 1,08 m	ml	19,00
3	NCPI0403	Incercare coloane	lei	1,00
4	NCPI0604	Aparate de reazem neopren tip 4 150x300x41	buc.	8,00
5	NCPI0603	Aparate de reazem neopren tip 3 150x300x19	buc.	16,00
6	NCPI0608	Aparate de reazem neopren tip 8 200X350X52	buc.	16,00
7	NCPR0200	Pereu la sferturi de con	mp	1.120,00
8	NCPR0400	Terasamente	mc	9.700,00
9	NCPR0600	Casiuri	ml	16,00
10	NCPSR502	Dispozitiv antiseismic tip 2 (104,74kg/buc)	buc.	12,00
11	NCPC0600	Parapeti directionali	ml	42,44

TOTAL Lista de cantitati - PASAJ PESTE CF SI DN17A KM 13+341

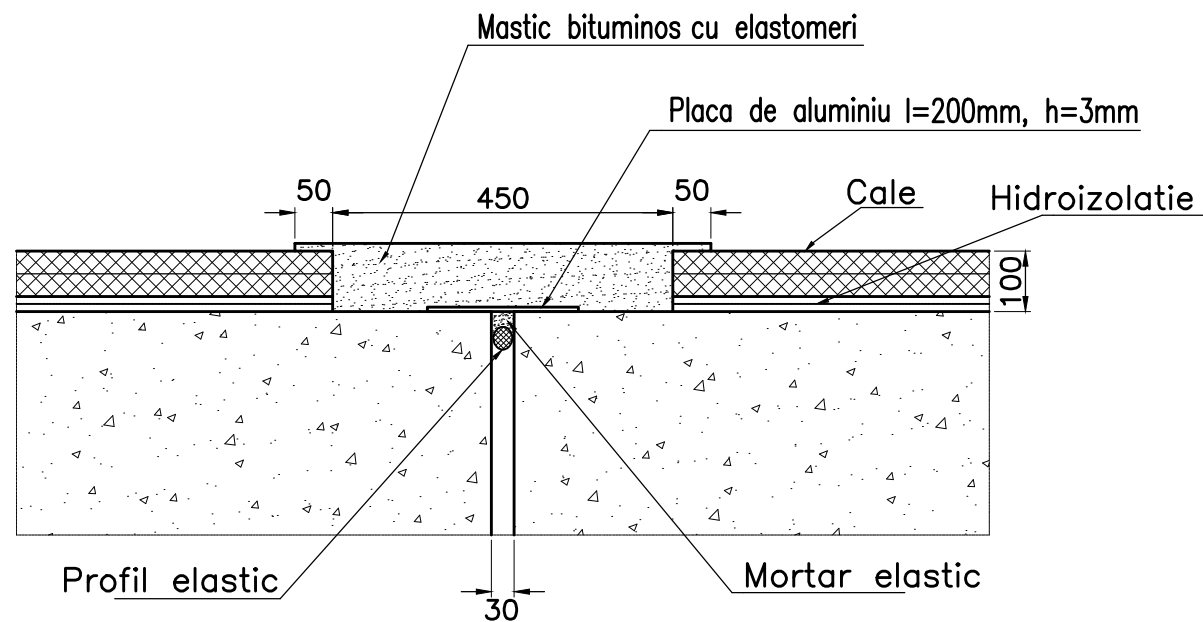
POD PESTE PIRIUL TEMNIC KM 14+160

1	NCPI0110	Beton simplu în fundatii H< 4,0 ml	mc	0,80
2	NCPI0200	Beton armat în fundatii	mc	8,00
3	NCPI0310	Coloane forate d - 1,08 m	ml	64,00
4	NCPI0311	Coloane de proba d - 1,08 m	ml	19,00
5	NCPI0402	Incercare coloane	lei	1,00
6	NCPI0603	Aparate de reazem neopren tip 3 150X300X19	buc.	10,00
7	NCPR0400	Terasamente	mc	254,00
8	NCPSR508	L-15,00m H-0,80m V-6,54M	buc.	1,00
9	NCPSR505	Placa din neopren armat ptr.dispozitiv antiseismic din beton	buc.	4,00
10	NCPSR080	Protectie anticoroziva suprastructura	mp	312,50
11	NCPC0300	Beton armat monolit în trotuare	mc	11,55
12	NCPC0401	Hidroizolatii pe culei si placi de racordare	mp	223,00
13	NCPC0600	Parapeti directionali	ml	36,12
14	NCPC1103	Dispozitive acoperire rosturi de dilatare D-50mm	ml	22,80
15	NCPC1300	Drenuri in spatele culeelor, inclusiv barbacane	mc.	52,25

TOTAL Lista de cantitati - POD PESTE PIRIUL TEMNIC KM 14+160

SECTIUNE PRIN CALE

Sc. 1:10

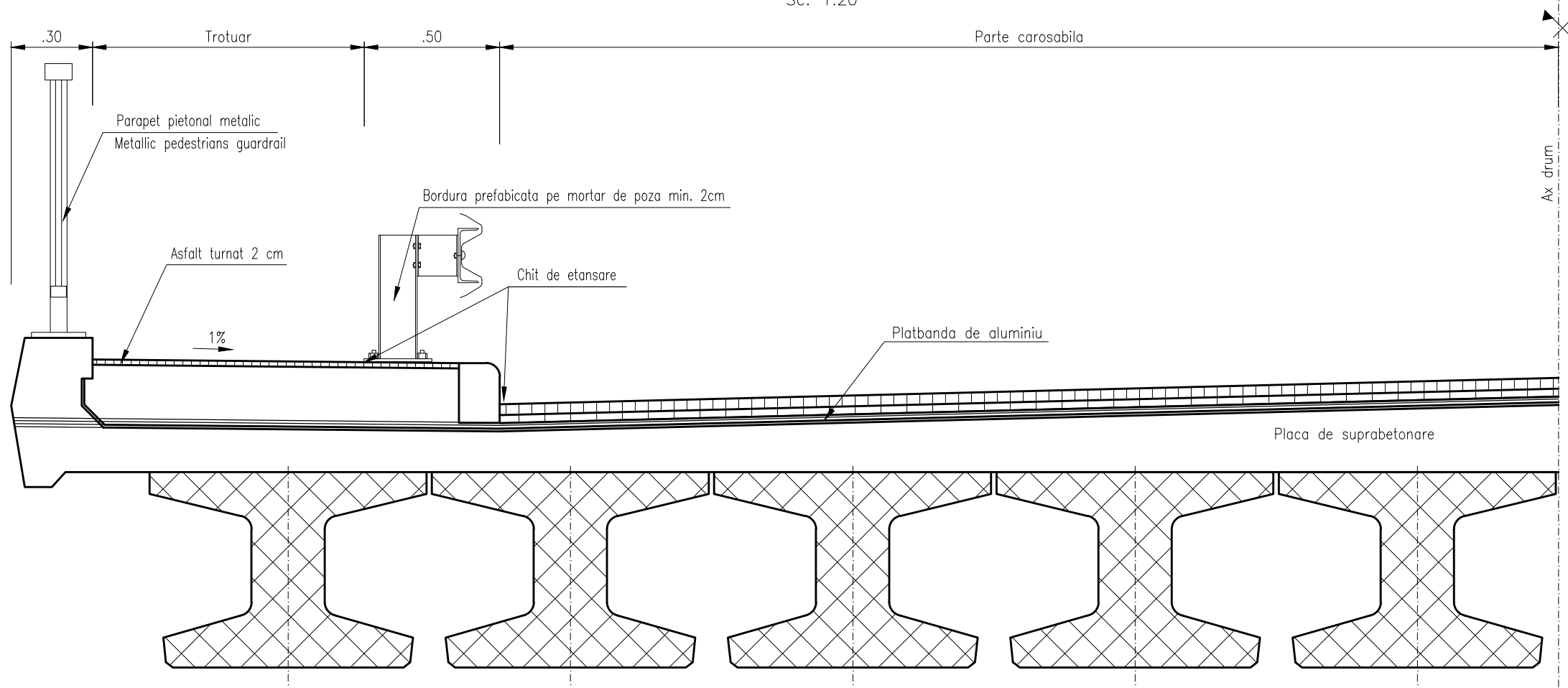


CARACTERISTICI FIZICE
MATERIALUL DE BAZA:
-Liant: mastic bituminos cu elastomeri
* densitatea la 18°C - 1.15±0.05
* punct de inmuiere - 100°C
* temperatura de curgere - 180±20
-Agregate: diorit sau echivalent
* sort 6-10 - 50% (masic)
* sort 10-14 - 50% (masic)
* densitatea aparenta - 1.60-1.65
AMESTEC
-Compozitia ponderata
~25% liant si ~75% agregate
-Densitatea medie - cca.2.26

Caracteristici:
1. Lungime 12.10 m
2. Δ =30mm

SECTIUNE TRANSVERSALA A-A

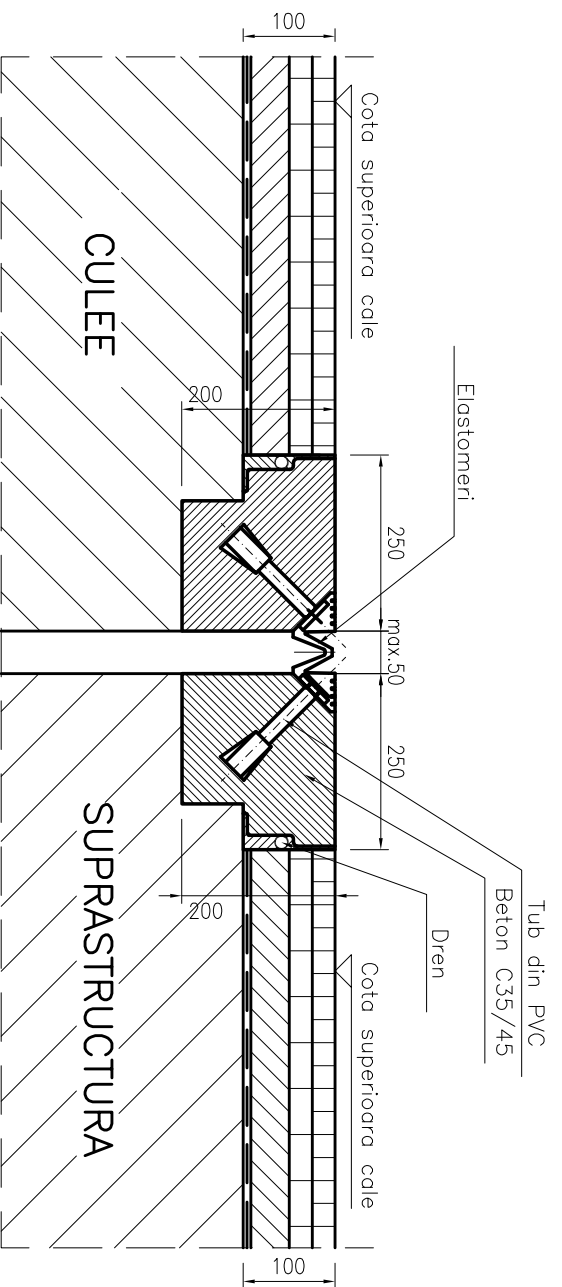
Sc. 1:20



ANTREPRENOR GENERAL S.C. SPEDITION UMB S.R.L. 		SUBPROIECTANT S.C. MAXIDESIGN S.R.L. 		PROCES VERBAL DE AVIZARE INTERNA NR.: PD 124 0811	
PROIECTANT GENERAL S.C. TEHNOSTRADE S.R.L.		PROIECTANT DE SPECIALITATE: S.C. BRIDGE CONSULT S.R.L.		BENEFICIAR: C.N.A.D.N.R. D.R.D.P. IASI B-dul Gh. Asachi nr. 19 	
Aprobat	ing. O. Barbier	SCARA	1:20; 1:10	TITLU PROIECT: CENTURA MUNICIPIULUI RADAUTI	
Sef proiect	ing. R. Ionita	DATA	2011	FAZA DE PROIECTARE P.T.+C.S.+D.E.	
Proiectat	ing. I. Dimonu	DETALIU ROST DILATATIE Δ=30mm Pod Km 3+900 peste canal Toplita		PLAN Nr. P03_13.01	
Proiectat	ing. V. Stefan				
Redactat	teh. B. Visan				

PLAN BETONARE SUPTOR ETANS Δ=50mm

Sc.: 1:10

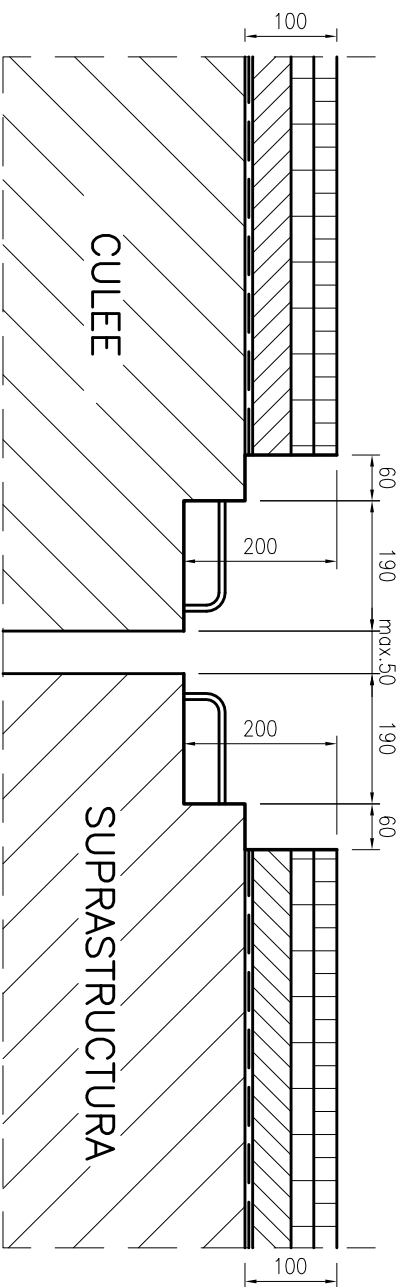


CULEE

SUPRASTRUCTURA

PLAN COFRAJ ROST DILATATIE

Sc.: 1:10

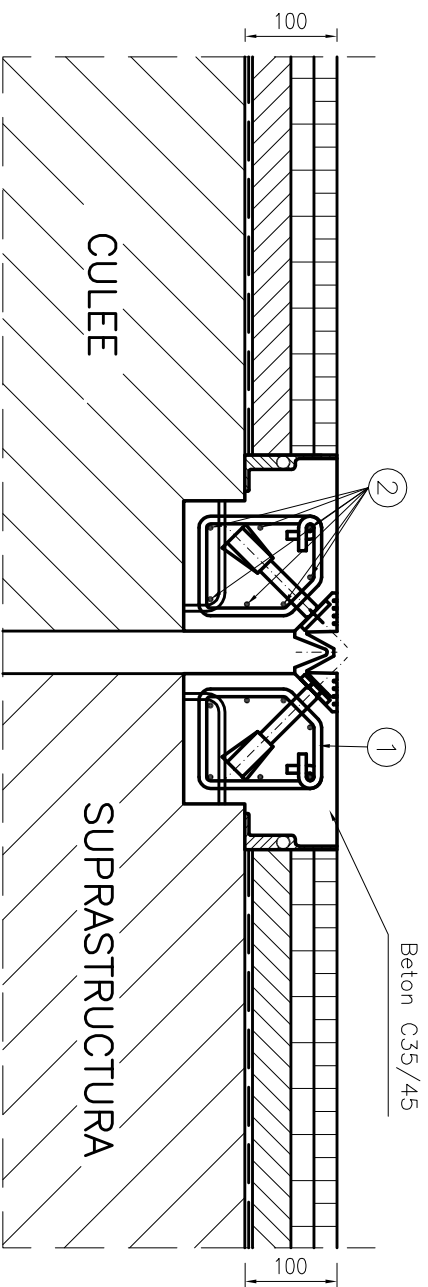


CULEE

SUPRASTRUCTURA

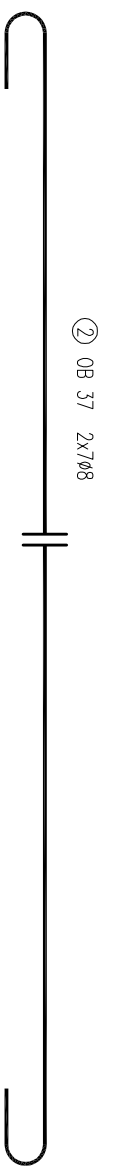
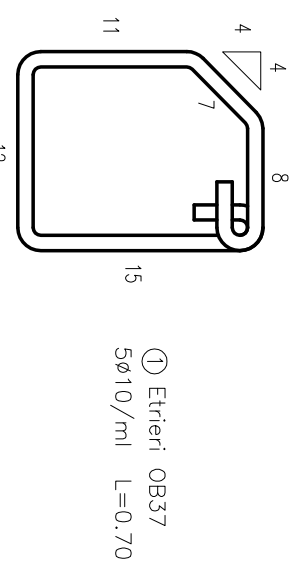
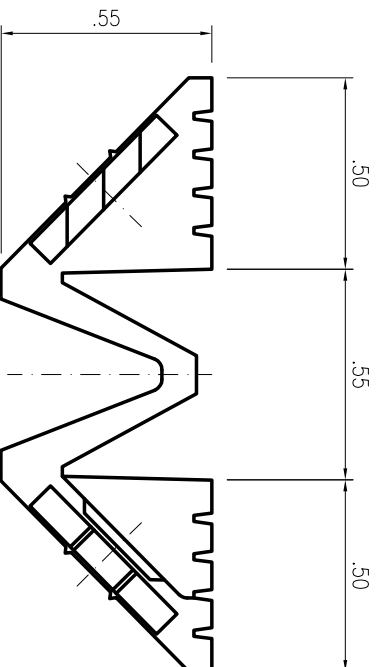
PLAN ARMARE SUPTOR ETANS Δ=50mm

Sc.: 1:10



ELASTOMERI PENTRU ACOPERIREA ROSTULUI

Sc.: 1:2



EXTRAS ARMARE PENTRU 1ML DE ROST

M	φ	n	L	OB37	φ8	φ10
1	10	5	0.70			3.50
2	8	14	1.05	14.70		3.50
Total lungimi pe diam. m			14.70	3.50		
Masa pe metru kg/m			0.395	0.617		
Masa totala kg			5.80	2.20		
TOTAL kg				8.00		

Nota generala:
1) Toate cotele sunt in mm.

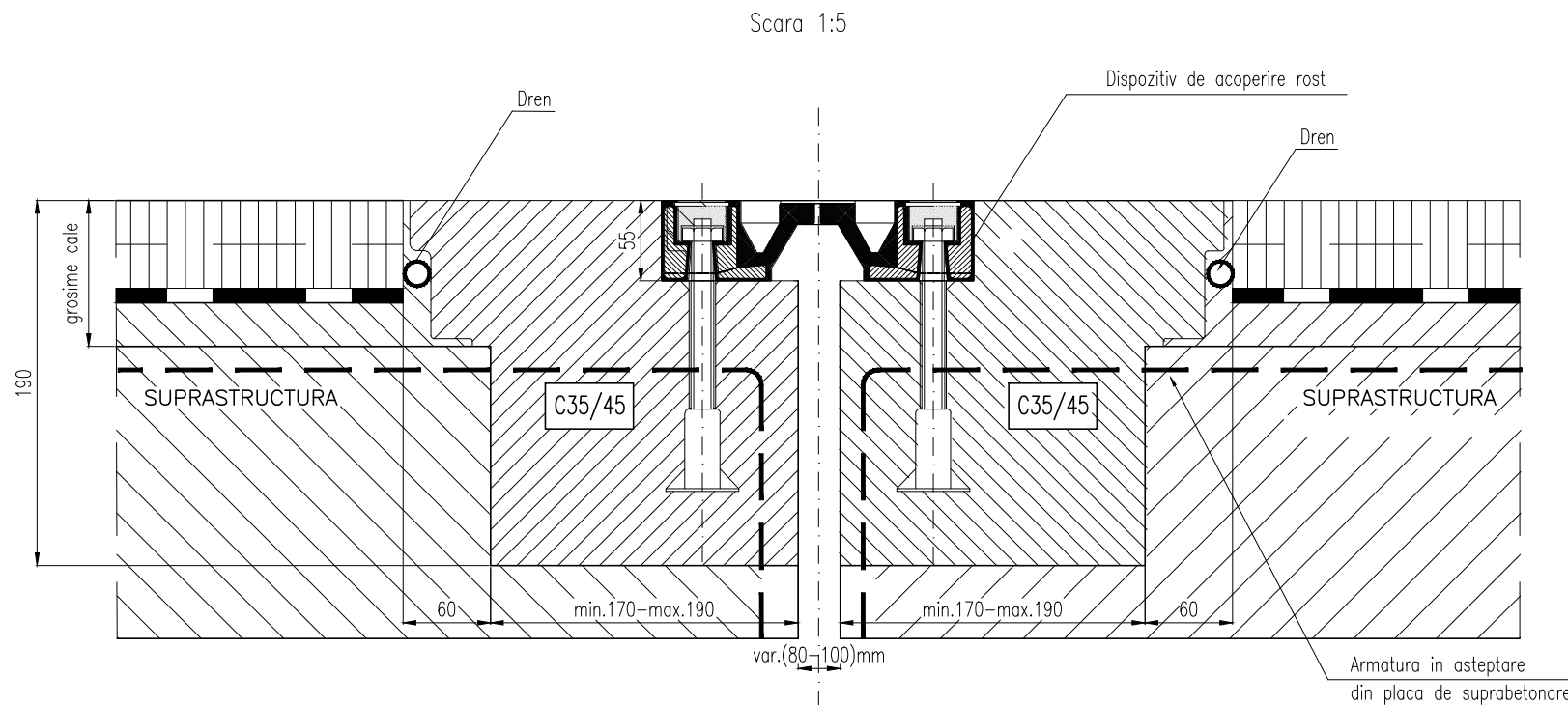
CERINTE DE CALITATE PENTRU COMPOZITIA SI PROPRIETATILE
BETONULUI, CONFORM NE 012-4:2007

CATEGORIE BETON	Beton armat in grinzi prefabricate si cu zhele
CLASA DE REZISTENTA LA COMPRESIUNE	C 35/45
CLASA DE EXPUNERE	XD3
CONTINUTUL MAXIM DE CLORURI	Cl 0.2
DIMENSIUNEA MAXIMA NOMINALA A AGREGATULUI	Dmax22
DENSITATEA	D 2.4
CONSISTENTA	S1-S4, V1-V3, C1-C3, F2-F5
VALOAREA MAXIMA A RAPORTULUI A/C	0.45
DOZAJ MINIM DE CIMENT(kg/m3)	400
TIPUL DE CIMENT	CEM I 42.5 CEM II 42.5 CEM III B-S 42.5.

ANTREPRENOR GENERAL S.C. SPEDITION UMB S.R.L.	SUBPROIECTANT S.C. MAXIDESIGN S.R.L.	PROCES VERBAL DE AVIZARE INTERNA NR.: PD 124 0811
PROIECTANT GENERAL S.C. TEHNOSTRADE S.R.L.	PROIECTANT DE SPECIALITATE: S.C. BRIDGE CONSULT S.R.L.	BENEFICIAR: C.N.A.D.N.R. D.R.D.P. IASI B-dul Gh. Asachi nr. 19
Aprobat ing. O. Barbier	SCARA 1:10	FAZA DE PROIECTARE P.T.+C.S.+D.E.
Sei proiectat ing. R. Ionita	DATA 2011	NR. CONTRACT 4041/2011
Proiectat ing. V. Stefan		TITLU PROIECT: CENTURA MUNICIPIULUI RADAUTI
Redactat teh. B. Visan		DETALIU ROST DILATATIE Δ=50mm Pod Km 6+000 peste canal Toplita
		PLAN NR. P05_13.01

PLAN COFRAJ ROST DE DILATATIE ETANS
 $\Delta = 100\text{mm}$

EXTRAS DE ARMATURA PENTRU UN ROST DE DILATATIE $\Delta = 100\text{mm}$



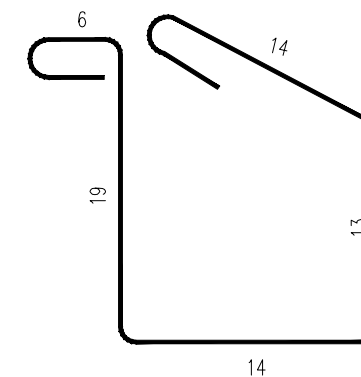
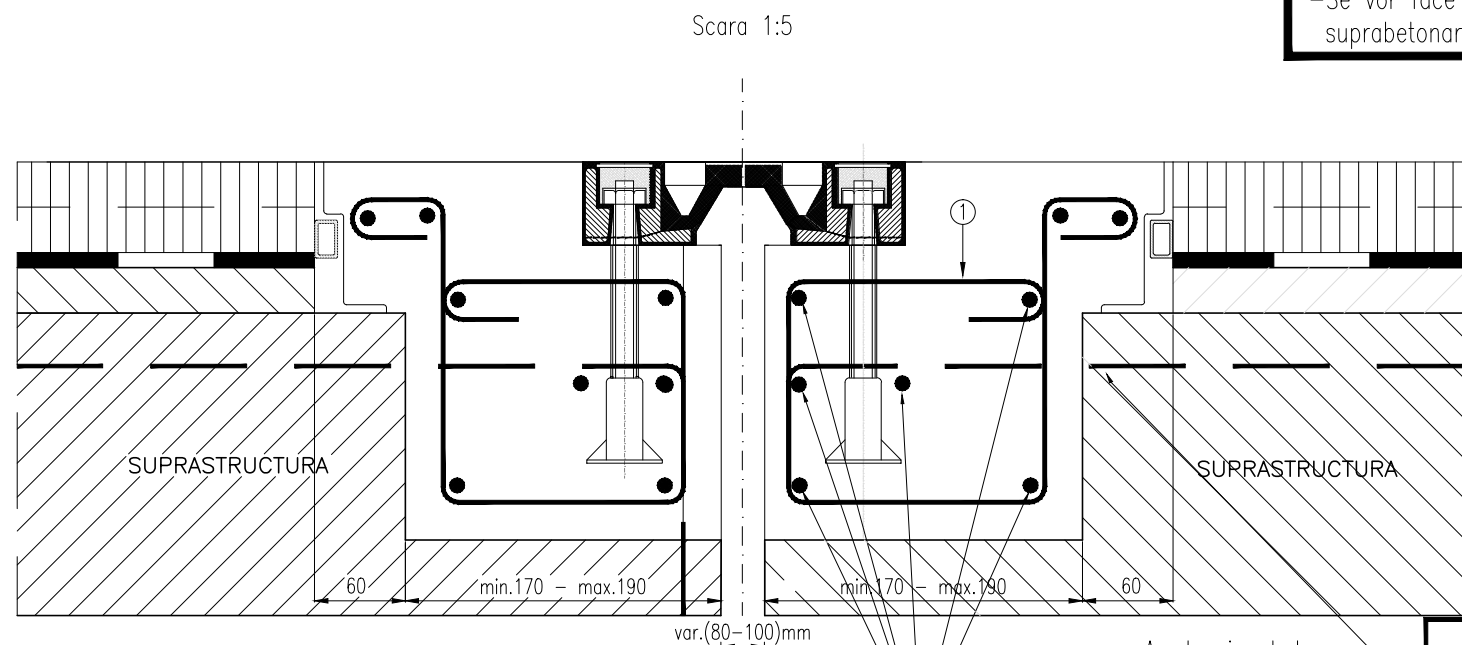
Marca	ϕ	Bucati	Lungime	OB37
				$\phi 12$
1	10	130	13.15	1709.50
2	10	16	3.80	60.80
TOTAL LUNGIMI PE DIAMETRE				1770.30
GREUTATE PE METRU kg/m				0.888
GREUTATE PE DIAMETRE kg				1572.75

CERINTE DE CALITATE PENTRU COMPOZITIA SI PROPRIETATILE
 BETONULUI, CONFORM NE 012-1:2007

CATEGORIE BETON	Beton armat in grinzi prefabricate si cuzineti
CLASA DE REZISTENTA LA COMPRESIUNE	C 35/45
CLASA DE EXPUNERE	XD3
CONTINUTUL MAXIM DE CLORURI	Cl 0,2
DIMENSIUNEA MAXIMA NOMINALA A AGREGATULUI	Dmax22
DENSITATEA	D 2,4
CONSISTENTA	S1-S4, V1-V3, C1-C3, F2-F5
VALOAREA MAXIMA A RAPORTULUI A/C	0,45
DOZAJ MINIM DE CIMENT(kg/m ³)	320
TIPUL DE CIMENT	CEM I 42,5 CEM II A-S 42,5; CEM II B-S 42,5.

PLAN ARMARE SUPTOR ROST ETANS

Nota:
 -Prezenta plansa are caracter informativ;
 -Rostul de dilatație va fi ales de constructor si aprobat de beneficiar impreuna cu proiectantul;
 -Se vor face amenajari din faza de executie a suprabetonarii in vederea montarii rostului de dilatație.



① Etr. OB 37
 $\phi 10 L=0.80\text{m}$

② Bare longitudinale
 Longitudinal reinforcement
 OB37 $\phi 12$ (8 buc.)

ANTREPRENOR GENERAL S.C. SPEDITION UMB S.R.L.		SUBPROIECTANT S.C. MAXIDESIGN S.R.L.		PROCES VERBAL DE AVIZARE INTERNA NR.: PD 124 0811	
PROIECTANT GENERAL S.C. TEHNOSTRADE S.R.L.		PROIECTANT DE SPECIALITATE: S.C. BRIDGE CONSULT S.R.L.		BENEFICIAR: C.N.A.D.N.R. D.R.D.P. IASI B-dul Gh. Asachi nr. 19	
Aprobat ing. O. Barbier		Sef proiect ing. R. Ionita		NR. CONTRACT 4041/2011	
Proiectat ing. I. Dimonu		Proiectat ing. V. Stefan		FAZA DE PROIECTARE P.T.+C.S.+D.E.	
Redactat teh. B. Visan		SCARA 1:10 1:1		TITLU PROIECT: CENTURA MUNICIPIULUI RADAUTI	
		DATA 2011		DETALIU ROST DE DILATATIE $\Delta = 100\text{mm}$ Pod Km 0+820 peste raul Sucevita	
				PLAN Nr. P01_18.01	

OBIECTIV : Lucrari suplimentare la Proiectului Tehnic aferent Contractului de executie de lucrari nr. 47/27.05.2011 pentru Centura Municipiului Radauti

BENEFICIAR : C.N.A.I.R. S.A. - D.R.D.P. IASI

CENTRALIZATORUL VALORIC AL LUCRARILOR

OFERTA

Categoria de lucrari	VALOAREA LEI FARA TVA	VALOAREA LEI CU TVA
1	2	3
A. LUCRARI DRUM		
SECTOR R1		
Lista de cantitati nr.2 - SUPRASTRUCTURA RUTIERA		
Lista de cantitati nr.3 - SANTURI SI RIGOLE		
Lista de cantitati nr.4 - PARAPET		
Lista de cantitati nr.5 - PODETE		
Lista de cantitati nr.6 - DRUMURI LATERALE , ACCESE LA PROPIETATI		
Lista de cantitati nr.7 - INTERSECTII		
Lista de cantitati nr.10 - SEMNALIZARE RUTIERA		
Lista de cantitati nr.11 - LUCRARI HIDROTEHNICE		
TOTAL SECTOR R1		
SECTOR R2		
Lista de cantitati - PROTECTIA MEDIULUI		
Lista de cantitati nr.1 - TERASAMENTE		
Lista de cantitati nr.2 - SUPRASTRUCTURA RUTIERA		
Lista de cantitati nr.3 - SANTURI SI RIGOLE		
Lista de cantitati nr.4 - PARAPET		
Lista de cantitati nr.5 - PODETE		
Lista de cantitati nr.6 - DRUMURI LATERALE , ACCESE LA PROPIETATI		
Lista de cantitati nr.7 - INTERSECTII		
Lista de cantitati nr.10 - SEMNALIZARE RUTIERA		
Lista de cantitati nr.11 - LUCRARI HIDROTEHNICE		
TOTAL SECTOR R2		
SECTOR R3		
Lista de cantitati - PROTECTIA MEDIULUI		
Lista de cantitati nr.1 - TERASAMENTE		
Lista de cantitati nr.2 - SUPRASTRUCTURA RUTIERA		
Lista de cantitati nr.3 - SANTURI SI RIGOLE		
Lista de cantitati nr.5 - PODETE		
Lista de cantitati nr.6 - DRUMURI LATERALE , ACCESE LA PROPIETATI		
Lista de cantitati nr.7 - INTERSECTII		
Lista de cantitati nr.8 - DEVIERE CANALE		
Lista de cantitati nr.10 - SEMNALIZARE RUTIERA		
TOTAL SECTOR R3		
SECTOR R4		
Lista de cantitati - PROTECTIA MEDIULUI		
Lista de cantitati nr.1 - TERASAMENTE		
Lista de cantitati nr.2 - SUPRASTRUCTURA RUTIERA		
Lista de cantitati nr.3 - SANTURI SI RIGOLE		
Lista de cantitati nr.4 - PARAPET		
Lista de cantitati nr.5 - PODETE		
Lista de cantitati nr.6 - DRUMURI LATERALE , ACCESE LA PROPIETATI		
Lista de cantitati nr.7 - INTERSECTII		

OFERTA

Categoria de lucrari	VALOAREA LEI FARA TVA	VALOAREA LEI CUTVA
1	2	3
Lista de cantitati nr.8 - DEVIERE CANALE		
Lista de cantitati nr.10 - SEMNALIZARE RUTIERA		
Lista de cantitati nr.11 - LUCRARI HIDROTEHNICE		
TOTAL SECTOR R4		
PODURI		
POD PESTE RIUL SUCEVITA KM 0+820		
POD PESTE RIUL SUCEVITA KM 3+325		
POD PESTE CANAL TOPLITA KM 3+900		
POD PESTE CANAL TOPLITA KM 5+610		
POD PESTE CANAL TOPLITA KM 6+000		
PASAJ PESTE CF SI DN2H KM 8+044		
POD PESTE PIRIUL TEMNIC KM 11+675		
PASAJ PESTE CF SI DN17A KM 13+341		
POD PESTE PIRIUL TEMNIC KM 14+160		
TOTAL PODURI		
TOTAL EXECUTIE Lucrari suplimentare la Proiectului Tehnic aferent Contractului de executie de lucrari nr. 47/27.05.2011 pentru Centura Municipiului Radauti		

Operator economic,

.....

OBIECTIV : **Lucrari suplimentare la Proiectului Tehnic aferent Contractului de executie de lucrari nr. 47/27.05.2011 pentru Centura Municipiului Radauti**

BENEFICIAR : **C.N.A.I.R. S.A. - D.R.D.P. IASI**

LISTA CU CANTITĂȚI DE LUCRĂRI

Nr. crt.	Cod art.	Denumire articol	U.M.	Cantitatea	Pret unitar (lei fara TVA/UM)	VALOAREA (lei fara TVA)
1	2	3	4	5	6	7

A. LUCRARI DRUM

SECTOR R1

Lista de cantitati nr.2 - SUPRASTRUCTURA RUTIERA

1	NCE5B002	Strat de forma din balast	mc	974,00		
2	NCC6B000	Acostamente împietruite	mc	808,00		

TOTAL Lista de cantitati nr.2 - SUPRASTRUCTURA RUTIERA

Lista de cantitati nr.3 - SANTURI SI RIGOLE

1	NCD2A002	Santuri noi neprotejate	ml	1.950,00		
2	NCD3B010	Santuri noi pavate cu elemente prefabricate din beton pe substrat de nisip	ml	2.858,00		
3	NCD3D002	Rigole de acostament din beton	ml	2.004,00		
4	NCD80003	Casiuri pe taluze	ml	30,00		
5	NCD90000	Camere de cadere la casiuri	buc.	46,00		

TOTAL Lista de cantitati nr.3 - SANTURI SI RIGOLE

Lista de cantitati nr.4 - PARAPET

1	NCEQ1A01	Parapet metalic zincat tip semigreu amplasat pe rambleuri	ml	1.704,00		
---	----------	---	----	----------	--	--

TOTAL Lista de cantitati nr.4 - PARAPET

Lista de cantitati nr.5 - PODETE

1	NCC10C04	Aripa prefabricata pentru podete tip A1	buc.	4,00		
2	NCC11C01	Elevatie prefabricata pentru podete tip L1	buc.	12,00		
3	NCC12C01	Dren piatra bruta	mc	10,00		
4	NCC14C00	Hidroizolatie	mp	129,00		
5	NCC15002	Geotextil pentru dren	mp	57,00		

TOTAL Lista de cantitati nr.5 - PODETE

Lista de cantitati nr.6 - DRUMURI LATERALE, ACCESE LA PROPRIETATI

1	NCE10006	Decaparea si saparea pamîntului vegetal	mc	189,00		
2	NCE8A003	Compactarea si nivelarea terenului de fundare	mp	947,00		
3	NCE7A005	Umplutura de pamînt din groapa de împrumut	mc	547,00		
4	NCE20013	Sapatura în groapa de împrumut	mc	1.117,00		
5	NCR1B000	Strat fundatie din piatra sparta 15 cm gros.	mc	71,000		
6	NCR11B05	Amorsare cu emulsie cationica cu rupere rapida 0,9 kg/mp	mp	474,00		

7	NCR9BM00	Strat de uzura din MASF16m	mp	474,00		
TOTAL Lista de cantitati nr.6 - DRUMURI LATERALE , ACCESE LA PROPRIETATI						
Lista de cantitati nr.7 - INTERSECTII						
1	NCC6E001	Beton C12/15 (trotoare)	mc	147,000		
2	NCR20B01	Strat din elemente prefabricate autoblocante taluz inel	mp	235,000		
3	NCR19B03	Borduri prefabricate 10 x 15	ml	1.284,000		
4	NCE6A014	Pamint vegetal	mc	96,000		
5	NCL10001	Plantare iarba	mp	480,000		
TOTAL Lista de cantitati nr.7 - INTERSECTII						
Lista de cantitati nr.10 - SEMNALIZARE RUTIERA						
1	NCEQ1006	Marcaj longitudinal	km echiv.	10,70		
2	NCEQ1103	Marcaj transversal	mp	600,00		
3	NCEQ0000	Indicatoare rutiere	buc.	26,00		
TOTAL Lista de cantitati nr.10 - SEMNALIZARE RUTIERA						
Lista de cantitati nr.11 - LUCRARI HIDROTEHNICE						
1	NCH05000	Anrocamente ptr.prag de fund 50 kg/buc.	mc	3.142,800		
2	NCH06000	Perna anrocamente ptr. diguri 50 kg/buc.	mc	4.014,000		
TOTAL Lista de cantitati nr.11 - LUCRARI HIDROTEHNICE						
SECTOR R2						
Lista de cantitati - PROTECTIA MEDIULUI						
1	NCD11A00	Bazin sedimentare tip 1	buc.	4,00		
2	NCD11F00	Separator grasimi tip 1	buc.	4,00		
TOTAL Lista de cantitati - PROTECTIA MEDIULUI						
Lista de cantitati nr.1 - TERASAMENTE						
1	NCE6A013	Imbracare taluzuri cu pamint vegetal	mc	220,00		
2	NCE12002	Finisarea taluzului la forma profilului proiectat	mp	1.100,00		
3	NCL10001	Plantare iarba	mp	1.100,00		
4	NCE5C001	Geogriile R=60KN/m	mp	9.050,00		
5	NCE5C002	Geogriile R=80KN/m	mp	3.535,00		
TOTAL Lista de cantitati nr.1 - TERASAMENTE						
Lista de cantitati nr.2 - SUPRASTRUCTURA RUTIERA						
1	NCE5B002	Strat de forma din balast	mc	2.264,00		
2	NCR1A009	Fundatie din balast	mc	1.265,00		
3	NCR40011	Strat din balast stabilizat	mc	358,00		
4	NCR70008	Strat de legatura BAD25m	to	60,00		
5	NCR9BM00	Strat de uzura din MASF16m	mp	1.100,00		
6	NCR11A06	Amorsare cu emulsie cationica cu rupere rapida 0,6 kg/mp	mp	1.300,00		
TOTAL Lista de cantitati nr.2 - SUPRASTRUCTURA RUTIERA						
Lista de cantitati nr.3 - SANTURI SI RIGOLE						

1	NCD3D002	Rigole de acostament din beton	ml	2.172,00		
2	NCD3B010	Santuri noi pavate cu elemente prefabricate din beton pe substrat de nisip	ml	2.848,00		
3	NCD3D001	Rigole noi pavate cu elemente prefabricate din beton pe substrat de nisip	ml	170,00		
4	NCD80003	Casiuri pe taluze	ml	302,00		
5	NCD90000	Camere de cadere la casiuri	buc.	48,00		

TOTAL Lista de cantitati nr.3 - SANTURI SI RIGOLE

Lista de cantitati nr.4 - PARAPET

1	NCEQ2A00	Parapet metalic tip greu	ml	372,00		
---	----------	--------------------------	----	--------	--	--

TOTAL Lista de cantitati nr.4 - PARAPET

Lista de cantitati nr.5 - PODETE

1	NCC8C000	Dale prefabricate pentru podete drumuri tip D3C	buc.	12,00		
2	NCC8G002	Dale prefabricate pentru podete de drumuri tip D5C	buc.	6,00		
3	NCC10C04	Aripa prefabricata pentru podete tip A1	buc.	16,00		
4	NCC11C01	Elevatie prefabricata pentru podete tip L1	buc.	74,00		
5	NCC12C01	Dren piatra bruta	mc	58,00		
6	NCC14C00	Hidroizolatie	mp	796,00		
7	NCC15002	Geotextil pentru dren	mp	347,00		

TOTAL Lista de cantitati nr.5 - PODETE

Lista de cantitati nr.6 - DRUMURI LATERALE , ACCESE LA PROPRIETATI

1	NCE10006	Decaparea si saparea pamintului vegetal	mc	99,00		
2	NCE8A003	Compactarea si nivelarea terenului de fundare	mp	495,00		
3	NCE7A005	Umplutura de pamint din groapa de imprumut	mc	295,00		
4	NCE20013	Sapatura in groapa de imprumut	mc	584,00		
5	NCR1B000	Strat fundatie din piatra sparta 15 cm gros.	mc	37,000		
6	NCR11B05	Amorsare cu emulsie cationica cu rupere rapida 0,9 kg/mp	mp	248,00		
7	NCR9BM00	Strat de uzura din MASF16m	mp	248,00		

TOTAL Lista de cantitati nr.6 - DRUMURI LATERALE , ACCESE LA PROPRIETATI

Lista de cantitati nr.7 - INTERSECTII

1	NCC6E001	Beton C12/15 (trotuare)	mc	113,000		
2	NCR20B02	Strat din elemente prefabricate autoblocante taluz inel	mp	186,000		
3	NCR19B03	Borduri prefabricate 10 x 15	ml	987,000		
4	NCE6A014	Pamint vegetal	mc	128,000		
5	NCL10001	Plantare iarba	mp	640,000		

TOTAL Lista de cantitati nr.7 - INTERSECTII

Lista de cantitati nr.10 - SEMNALIZARE RUTIERA

1	NCEQ1006	Marcaj longitudinal	km echiv	6,40		
2	NCEQ1103	Marcaj transversal	mp	785,00		

TOTAL Lista de cantitati nr.10 - SEMNALIZARE RUTIERA

Lista de cantitati nr.11 - LUCRARI HIDROTEHNICE

1	NCH01000	Recalibrare albie	mc	1.407,60		
2	NCH07000	Umplutura de pamînt	mc	1.240,80		

TOTAL Lista de cantitati nr.11 - LUCRARI HIDROTEHNICE**SECTOR R3****Lista de cantitati - PROTECTIA MEDIULUI**

1	NCD11A00	Bazin sedimentare tip 1	buc.	13,00		
2	NCD11F00	Separator grasimi tip 1	buc.	13,00		

TOTAL Lista de cantitati - PROTECTIA MEDIULUI**Lista de cantitati nr.1 - TERASAMENTE**

1	NCE7A005	Umplutura de pamînt din groapa de împrumut	mc	5.600,00		
2	NCE20013	Sapatura în groapa de împrumut	mc	1.900,00		

TOTAL Lista de cantitati nr.1 - TERASAMENTE**Lista de cantitati nr.2 - SUPRASTRUCTURA RUTIERA**

1	NCE5B002	Strat de forma din balast	mc	3.130,00		
2	NCR1A009	Fundatie din balast	mc	1.780,00		
3	NCR40011	Strat din balast stabilizat	mc	600,00		
4	NCR70008	Strat de legatura BAD25 m	to	400,00		
5	NCR60016	Strat de baza din mixtura asfaltica AB2	to	190,00		
6	NCR9BM00	Strat de uzura din MASF16m	mp	3.400,00		
7	NCR11A06	Amorsare cu emulsie cationica cu rupere rapida 0,6 kg/mp	mp	6.325,00		
8	NCR11B05	Amorsare cu emulsie cationica cu rupere rapida 0,9 kg/mp	mp	2.180,00		
9	NCC6B000	Acostamente împietruite	mc	442,00		

TOTAL Lista de cantitati nr.2 - SUPRASTRUCTURA RUTIERA**Lista de cantitati nr.3 - SANTURI SI RIGOLE**

1	NCD2A002	Santuri noi neprotejate	ml	2.188,00		
2	NCD3D002	Rigole de acostament din beton	ml	270,00		
3	NCD3B010	Santuri noi pavate cu elemente prefabricate din beton pe substrat de nisip	ml	948,00		
4	NCD3D001	Rigole noi pavate cu elemente prefabricate din beton pe substrat de nisip	ml	200,00		

TOTAL Lista de cantitati nr.3 - SANTURI SI RIGOLE**Lista de cantitati nr.5 - PODETE**

1	NCC8C000	Dale prefabricate pentru podete drumuri tip D3C	buc.	28,00		
2	NCC8D000	Dale prefabricate pentru podete drumuri tip D3M	buc.	4,00		
3	NCC8G002	Dale prefabricate pentru podete de drumuri tip D5C	buc.	34,00		
4	NCC8H000	Dale prefabricate pentru podete de drumuri tip D5M	buc.	2,00		
5	NCC10C04	Aripa prefabricata pentru podete tip A0	buc.	16,00		
6	NCC10C03	Aripa prefabricata pentru podete tip A1	buc.	32,00		

7	NCC11C02	Elevatie prefabricata pentru podete tip L0	buc.	72,00		
8	NCC11C01	Elevatie prefabricata pentru podete tip L1	buc.	136,00		
9	NCC12C00	Dren piatra bruta	mc	122,00		
10	NCC14C00	Hidroizolatie	mp	1.980,00		
11	NCC15002	Geotextil pentru dren	mp	760,00		

TOTAL Lista de cantitati nr.5 - PODETE

Lista de cantitati nr.6 - DRUMURI LATERALE , ACCESE LA PROPRIETATI

1	NCE10006	Decaparea si saparea pamintului vegetal	mc	153,00		
2	NCE8A003	Compactarea si nivelarea terenului de fundare	mp	767,00		
3	NCE7A005	Umplutura de pamint din groapa de imprumut	mc	687,00		
4	NCE20013	Sapatura in groapa de imprumut	mc	905,00		
5	NCR1B000	Strat fundatie din piatra sparta 15 cm gros.	mc	58,000		
6	NCR11B05	Amorsare cu emulsie cationica cu rupere rapida 0,9 kg/mp	mp	384,00		
7	NCR9BM00	Strat de uzura din MASF16m	mp	384,00		
8	NCC20006	Podete tubulare d=0,50 m si lungime 3,00 m	ml	34,00		

TOTAL Lista de cantitati nr.6 - DRUMURI LATERALE , ACCESE LA PROPRIETATI

Lista de cantitati nr.7 - INTERSECTII

1	NCC6E001	Beton C12/15 (trotuare)	mc	49,000		
2	NCR20B01	Strat din elemente prefabricate autoblocante taluz inel	mp	76,000		
3	NCR19B03	Borduri prefabricate 10 x 15	ml	441,000		
4	NCE6A014	Pamint vegetal	mc	25,000		
5	NCL10001	Plantare iarba	mp	125,000		

TOTAL Lista de cantitati nr.7 - INTERSECTII

Lista de cantitati nr.8 - DEVIERE CANALE

1	NCE40013	Sapaturi in debieuri teren necorespunzator ptr.umpluturi sau in volum excedentar	mc	60,00		
---	----------	--	----	-------	--	--

TOTAL Lista de cantitati nr.8 - DEVIERE CANALE

Lista de cantitati nr.10 - SEMNALIZARE RUTIERA

1	NCEQ1006	Marcaj longitudinal	km echiv.	8,80		
2	NCEQ1103	Marcaj transversal	mp	145,00		
3	NCEQ0000	Indicatoare rutiere	buc.	4,00		

TOTAL Lista de cantitati nr.10 - SEMNALIZARE RUTIERA

SECTOR R4

Lista de cantitati - PROTECTIA MEDIULUI

1	NCD11A00	Bazin sedimentare tip 1	buc.	6,00		
2	NCD11F00	Separator grasimi tip 1	buc.	6,00		

TOTAL Lista de cantitati - PROTECTIA MEDIULUI

Lista de cantitati nr.1 - TERASAMENTE

1	NCE5C001	Geogriile R=60KN/m	mp	7.790,00		
2	NCE5C002	Geogriile R=80KN/m	mp	3.810,00		

TOTAL Lista de cantitati nr.1 - TERASAMENTE**Lista de cantitati nr.2 - SUPRASTRUCTURA RUTIERA**

1	NCE5B002	Strat de forma din balast	mc	2.706,00		
2	NCR1A009	Fundatie din balast	mc	1.485,00		
3	NCR40011	Strat din balast stabilizat	mc	390,00		
4	NCR70008	Strat de legatura BAD25m	to	190,00		
5	NCR60016	Strat de baza din mixtura asfaltica AB2	to	70,00		
6	NCR9BM00	Strat de uzura din MASF16m	mp	1.800,00		
7	NCR11A06	Amorsare cu emulsie cationica cu rupere rapida 0,6 kg/mp	mp	3.258,00		
8	NCR11B05	Amorsare cu emulsie cationica cu rupere rapida 0,9 kg/mp	mp	838,00		
9	NCC6B000	Acostamente impietruite	mc	690,00		

TOTAL Lista de cantitati nr.2 - SUPRASTRUCTURA RUTIERA**Lista de cantitati nr.3 - SANTURI SI RIGOLE**

1	NCD2A002	Santuri noi neprotejate	ml	248,00		
2	NCD3D002	Rigole de acostament din beton	ml	1.664,00		
4	NCD3B010	Santuri noi pavate cu elemente prefabricate din beton pe substrat de nisip	ml	2.750,00		
5	NCD80003	Casiuri pe taluze	ml	80,00		
6	NCD90000	Camere de cadere la casiuri	buc.	28,00		

TOTAL Lista de cantitati nr.3 - SANTURI SI RIGOLE**Lista de cantitati nr.4 - PARAPET**

1	NCEQ2A00	Parapet metalic tip greu	ml	240,00		
---	----------	--------------------------	----	--------	--	--

TOTAL Lista de cantitati nr.4 - PARAPET**Lista de cantitati nr.5 - PODETE**

1	NCC8G002	Dale prefabricate pentru podete de drumuri tip D5C	buc.	2,00		
2	NCC10C04	Aripa prefabricata pentru podete tip A0	buc.	4,00		
3	NCC10C03	Aripa prefabricata pentru podete tip A1	buc.	12,00		
4	NCC11C02	Elevatie prefabricata pentru podete tip L0	buc.	12,00		
5	NCC11C01	Elevatie prefabricata pentru podete tip L1	buc.	56,00		
6	NCC11C00	Elevatie prefabricata pentru podete tip L2	buc.	9,00		
7	NCC12C01	Dren piatra bruta	mc	138,00		
8	NCC14C00	Hidroizolatie	mp	1.356,00		
9	NCC15002	Geotextil pentru dren	mp	595,00		

TOTAL Lista de cantitati nr.5 - PODETE**Lista de cantitati nr.6 - DRUMURI LATERALE, ACCESE LA PROPRIETATI**

1	NCE10006	Decaparea si saparea pamintului vegetal	mc	133,00		
2	NCE8A003	Compactarea si nivelarea terenului de fundare	mp	663,00		
3	NCE7A005	Umplutura de pamint din groapa de imprumut	mc	543,00		

4	NCE20013	Sapatura în groapa de împrumut	mc	782,00		
5	NCR1B000	Strat fundatie din piatra sparta 15 cm gros.	mc	50,000		
6	NCR11B05	Amorsare cu emulsie cationica cu rupere rapida 0,9 kg/mp	mp	332,00		
7	NCR9BM00	Strat de uzura din MASF16m	mp	332,00		
8	NCC20006	Podete tubulare d=0,50 m si lungime 3,00 m	ml	4,00		

TOTAL Lista de cantitati nr.6 - DRUMURI LATERALE , ACCESE LA PROPRIETATI

Lista de cantitati nr.7 - INTERSECTII

1	NCC6E001	Beton C12/15 (trotuare)	mc	56,000		
2	NCR20B01	Strat din elemente prefabricate autoblocante taluz inel	mp	93,000		
3	NCR19B03	Borduri prefabricate 10 x 15	ml	487,000		
4	NCE6A014	Pamînt vegetal	mc	113,000		
5	NCL10001	Plantare iarba	mp	565,000		

TOTAL Lista de cantitati nr.7 - INTERSECTII

Lista de cantitati nr.8 - DEVIERE CANALE

1	NCE40013	Sapaturi în debleuri teren necorespunzator ptr.umpluturi sau în volum excedentar	mc	2.460,00		
---	----------	--	----	----------	--	--

TOTAL Lista de cantitati nr.8 - DEVIERE CANALE

Lista de cantitati nr.10 - SEMNALIZARE RUTIERA

1	NCEQ1006	Marcaj longitudinal	km echiv	7,30		
2	NCEQ1103	Marcaj transversal	mp	430,00		

TOTAL Lista de cantitati nr.10 - SEMNALIZARE RUTIERA

Lista de cantitati nr.11 - LUCRARI HIDROTEHNICE

1	NCH01000	Recalibrare albie	mc	1.393,60		
2	NCH02000	Ziduri din gabioane	mc	173,00		
3	NCH05000	Anrocamente ptr.prag de fund 50 kg/buc.	mc	40,800		
4	NCH06000	Perna anrocamente ptr. diguri 50 kg/buc.	mc	540,000		

TOTAL Lista de cantitati nr.11 - LUCRARI HIDROTEHNICE

PODURI

POD PESTE RIUL SUCEVITA KM 0+820

1	NCPI0200	Beton armat în fundatii	mc	388,00		
2	NCPI0310	Coloane forate d - 1,08 m	ml	214,00		
3	NCPI0311	Coloane de proba d - 1,08 m	ml	19,00		
4	NCPI0400	Incercare coloane	lei	1,00		
5	NCPI0500	Beton armat în elevatii	mc	393,00		
6	NCPI0614	Aparate de reazem neopren tip 14 300x500x81	buc.	24,00		
7	NCPI0613	Aparate de reazem neopren tip 13 300x500x37.5	buc.	12,00		
8	NCPI0622	Aparate de reazem neopren tip 22 550x650x129	buc.	12,00		
9	NCPI0700	Protectie anticoroziva infrastructuri	mp	172,00		
10	NCPR0104	Placi de racordare L - 6 m	buc.	14,00		

11	NCPR0200	Pereu la sferturi de con	mp	591,00		
12	NCPR0400	Terasamente	mc	3.522,00		
13	NCPR0600	Casiuri	ml	11,20		
14	NCPSR010	Beton armat monolit	mc	78,32		
15	NCPSR526	L-36,00m H-2,1m	buc.	8,00		
16	NCPSR501	Dispozitiv antiseismic tip 1 (135,45kg/buc)	buc.	16,00		
17	NCPSR080	Protectie anticoroziva suprastructura	mp	489,00		
18	NCPC0300	Beton armat monolit în trotuare	mc	25,75		
19	NCPC0401	Hidroizolatii pe culei si placi de racordare	mp	150,00		
20	NCPC0500	Parapeti pietonali	ml	6,40		
21	NCPC0600	Parapeti directionali	ml	54,40		
22	NCPC0801	Borduri mozaicate	ml	2,40		
23	NCPC1000	Imbracaminte trotuare	mp	73,60		
24	NCPC1300	Drenuri in spatele culeelor, inclusiv barbacane	mc	105,56		

TOTAL Lista de cantitati - POD PESTE RIUL SUCEVITA KM 0+820

POD PESTE RIUL SUCEVITA KM 3+325

1	NCPI0200	Beton armat în fundatii	mc	248,00		
2	NCPI0311	Coloane de proba d - 1,08 m	ml	19,00		
3	NCPI0400	Incercare coloane	lei	1,00		
4	NCPI0500	Beton armat in elevatii	mc.	193,00		
5	NCPI0613	Aparate de reazem neopren tip 13 300x500x37,5	buc.	12,00		
6	NCPI0614	Aparate de reazem neopren tip 14 300x500x81	buc.	24,00		
7	NCPI0622	Aparate de reazem neopren tip 22 550x650x129	buc.	12,00		
8	NCPI0700	Protectie anticoroziva infrastructuri	mp	72,00		
9	NCPR0104	Placi de racordare L - 6 m	buc.	14,00		
10	NCPR0200	Pereu la sferturi de con	mp	491,00		
11	NCPR0400	Terasamente	mc	3.372,00		
12	NCPR0600	Casiuri	ml	1,20		
13	NCPSR010	Beton armat monolit	mc	89,33		
14	NCPSR527	L-40,00m H-2,1m V - 33,9M	buc.	8,00		
15	NCPSR501	Dispozitiv antiseismic tip 1 (135,45kg/buc)	buc.	16,00		
16	NCPSR080	Protectie anticoroziva suprastructura	mp	508,00		
17	NCPC0300	Beton armat monolit în trotuare	mc	25,75		
18	NCPC0401	Hidroizolatii pe culei si placi de racordare	mp	150,00		
19	NCPC0600	Parapeti directionali	ml	46,40		
20	NCPC1000	Imbracaminte trotuare	mp	31,60		
21	NCPC1300	Drenuri in spatele culeelor, inclusiv barbacane	mc.	105,56		

TOTAL Lista de cantitati - POD PESTE RIUL SUCEVITA KM 3+325

POD PESTE CANAL TOPLITA KM 3+900

1	NCPI0310	Coloane forate d - 1,08 m	ml	32,00		
2	NCPI0311	Coloane de proba d - 1,08 m	ml	38,00		

3	NCPI0401	Incercare coloane	lei	1,00		
4	NCPI0500	Beton armat în elevatii	mc	29,90		
5	NCPI0601	Aparate de reazem neopren tip 1 100X150X19	buc.	10,00		
6	NCPI0602	Aparate de reazem neopren tip 2 100X200X30	buc.	10,00		
7	NCPR0400	Terasamente	mc	946,80		
8	NCPR0504	L-10,00m H-0,72m	buc.	10,00		
9	NCPR0505	Placa din neopren armat ptr.dispozitiv antiseismic din beton	buc.	4,00		
10	NCPSR080	Protectie anticoroziva suprastructura	mp	250,00		
11	NCPC0300	Beton armat monolit în trotuare	mc	7,80		
12	NCPC0401	Hidroizolatii pe culei si placi de racordare	mp	200,90		
13	NCPC0600	Parapeti directionali	ml	47,12		
14	NCPC1000	Imbracaminte trotuare	mp	1,18		
15	NCPC1300	Drenuri in spatele culeelor, inclusiv barbacane	mc.	41,00		
16	NCPC1103	Dispozitive acoperire rosturi de dilatare D-50mm	ml	22,80		

TOTAL Lista de cantitati - POD PESTE CANAL TOPLITA KM 3+900

POD PESTE CANAL TOPLITA KM 5+610

1	NCPI0310	Coloane forate d - 1,08 m	ml	32,00		
2	NCPI0311	Coloane de proba d - 1,08 m	ml	38,00		
3	NCPI0401	Incercare coloane	lei	1,00		
3	NCPI0500	Beton armat în elevatii	mc	29,90		
4	NCPI0601	Aparate de reazem neopren tip 1 100X150X19	buc.	10,00		
5	NCPI0602	Aparate de reazem neopren tip 2 100X200X30	buc.	10,00		
6	NCPR0400	Terasamente	mc	946,80		
7	NCPR0600	Casiuri	ml	12,00		
8	NCPSR504	L-10,00m H-0,72m	buc.	10,00		
9	NCPSR505	Placa din neopren armat ptr.dispozitiv antiseismic din beton	buc.	4,00		
10	NCPSR080	Protectie anticoroziva suprastructura	mp	250,00		
11	NCPC0300	Beton armat monolit în trotuare	mc	7,80		
12	NCPC0401	Hidroizolatii pe culei si placi de racordare	mp	200,90		
13	NCPC0600	Parapeti directionali	ml	47,12		
14	NCPC1000	Imbracaminte trotuare	mp	1,18		
15	NCPC1300	Drenuri in spatele culeelor, inclusiv barbacane	mc	41,00		
16	NCPC1103	Dispozitive acoperire rosturi de dilatare D-50mm	ml	22,80		

TOTAL Lista de cantitati - POD PESTE CANAL TOPLITA KM 5+610

POD PESTE CANAL TOPLITA KM 6+000

1	NCPI0110	Beton simplu în fundatii H< 4,0 ml	mc	0,80		
2	NCPI0200	Beton armat în fundatii	mc	8,00		
3	NCPI0310	Coloane forate d - 1,08 m	ml	64,00		
4	NCPI0311	Coloane de proba d - 1,08 m	ml	19,00		

5	NCPI0402	Incercare coloane	lei	1,00
6	NCPI0603	Aparate de reazem neopren tip 3 150X300X19	buc.	10,00
7	NCPR0200	Pereu la sferturi de con	mp.	40,46
8	NCPR0400	Terasamente	mc	1.340,00
9	NCPSR508	L-15,00m H-0,80m V-6,54M	buc.	1,00
10	NCPSR505	Placa din neopren armat ptr.dispozitiv antiseismic din beton	buc.	4,00
11	NCPSR080	Protectie anticoroziva suprastructura	mp	312,50
12	NCPC0300	Beton armat monolit în trotuare	mc	16,08
13	NCPC0401	Hidroizolatii pe culei si placi de racordare	mp	275,00
14	NCPC0500	Parapeti pietonali	ml	0,20
15	NCPC0600	Parapeti directionali	ml	48,20
16	NCPC0801	Borduri mozaicate	ml	0,20
17	NCPC1000	Imbracaminte trotuare	mp	4,30
18	NCPC1103	Dispozitive acoperire rosturi de dilatare D-50mm	ml	22,80
19	NCPC1300	Drenuri in spatele culeelor, inclusiv barbacane	mc	94,05

TOTAL Lista de cantitati - POD PESTE CANAL TOPLITA KM 6+000

PASAJ PESTE CF SI DN2H KM 8+044

1	NCPI0310	Coloane forate d - 1,08 m	ml	112,00
2	NCPI0311	Coloane de proba d - 1,08 m	ml	19,00
3	NCPCI0403	Incercare coloane	lei	1,00
4	NCPI0604	Aparate de reazem neopren tip 4 150x300x41	buc.	8,00
5	NCPI0603	Aparate de reazem neopren tip 3 150x300x19	buc.	16,00
6	NCPI0608	Aparate de reazem neopren tip 8 200x350x52	buc.	16,00
7	NCPR0200	Pereu la sferturi de con	mp	1.120,00
8	NCPR0400	Terasamente	mc	9.700,00
9	NCPR0600	Casiuri	ml	16,00
10	NCPSR511	L-24,00m H-0,93m V-6,72M	buc.	8,00
11	NCPSR502	Dispozitiv antiseismic tip 2 (104,74kg/buc)	buc.	12,00
12	NCPC0400	Hidroizolatii	mp	13,00
13	NCPC0500	Parapeti pietonali	ml	2,44
14	NCPC0600	Parapeti directionali	ml	50,44
15	NCPC0900	Imbracaminte cale	mp	7,00

TOTAL Lista de cantitati - PASAJ PESTE CF SI DN2H KM 8+040

POD PESTE PIRIUL TEMNIC KM 11+675

1	NCPI0310	Coloane forate d - 1,08 m	ml	32,00		
2	NCPI0311	Coloane de proba d - 1,08 m	ml	38,00		
3	NCPI0401	Incercare coloane	lei	1,00		
4	NCPI0500	Beton armat în elevatii	mc	29,90		
5	NCPI0601	Aparate de reazem neopren tip 1 100X150X19	buc.	10,00		
6	NCPI0602	Aparate de reazem neopren tip 2 100X200X30	buc.	10,00		
7	NCPR0400	Terasamente	mc	946,80		
8	NCPSR504	L-10,00m H-0,72m	buc.	10,00		
9	NCPSR505	Placa din neopren armat ptr.dispozitiv antiseismic din beton	buc.	4,00		
10	NCPSR080	Protectie anticoroziva suprastructura	mp	250,00		
11	NCPC0300	Beton armat monolit în trotuare	mc	7,80		
12	NCPC0401	Hidroizolatii pe culei si placi de racordare	mp	200,90		
13	NCPC0600	Parapeti directionali	ml	47,12		
14	NCPC1000	Imbracaminte trotuare	mp	1,18		
15	NCPC1300	Drenuri in spatele culeelor, inclusiv barbacane	mc	41,00		
16	NCPC1103	Dispozitive acoperire rosturi de dilatare D-50mm	ml	22,80		

TOTAL Lista de cantitati - POD PESTE PIRIUL TEMNIC KM 11+675**PASAJ PESTE CF SI DN17A KM 13+341**

1	NCPI0310	Coloane forate d - 1,08 m	ml	112,00		
2	NCPI0311	Coloane de proba d - 1,08 m	ml	19,00		
3	NCPI0403	Incercare coloane	lei	1,00		
4	NCPI0604	Aparate de reazem neopren tip 4 150x300x41	buc.	8,00		
5	NCPI0603	Aparate de reazem neopren tip 3 150x300x19	buc.	16,00		
6	NCPI0608	Aparate de reazem neopren tip 8 200X350X52	buc.	16,00		
7	NCPR0200	Pereu la sferturi de con	mp	1.120,00		
8	NCPR0400	Terasamente	mc	9.700,00		
9	NCPR0600	Casiuri	ml	16,00		
10	NCPSR502	Dispozitiv antiseismic tip 2 (104,74kg/buc)	buc.	12,00		
11	NCPC0600	Parapeti directionali	ml	42,44		

TOTAL Lista de cantitati - PASAJ PESTE CF SI DN17A KM 13+341**POD PESTE PIRIUL TEMNIC KM 14+160**

1	NCPI0110	Beton simplu în fundatii H< 4,0 ml	mc	0,80		
2	NCPI0200	Beton armat în fundatii	mc	8,00		
3	NCPI0310	Coloane forate d - 1,08 m	ml	64,00		
4	NCPI0311	Coloane de proba d - 1,08 m	ml	19,00		
5	NCPI0402	Incercare coloane	lei	1,00		
6	NCPI0603	Aparate de reazem neopren tip 3 150X300X19	buc.	10,00		
7	NCPR0400	Terasamente	mc	254,00		
8	NCPSR508	L-15,00m H-0,80m V-6,54M	buc.	1,00		
9	NCPSR505	Placa din neopren armat ptr.dispozitiv antiseismic din beton	buc.	4,00		
10	NCPSR080	Protectie anticoroziva suprastructura	mp	312,50		
11	NCPC0300	Beton armat monolit în trotuare	mc	11,55		
12	NCPC0401	Hidroizolatii pe culei si placi de racordare	mp	223,00		
13	NCPC0600	Parapeti directionali	ml	36,12		
14	NCPC1103	Dispozitive acoperire rosturi de dilatare D-50mm	ml	22,80		

15	NCPC1300	Drenuri in spatele culeelor, inclusiv barbacane	mc.	52,25		
----	----------	---	-----	-------	--	--

TOTAL Lista de cantitati - POD PESTE PIRIUL TEMNIC KM 14+160

Operator economic,

.....